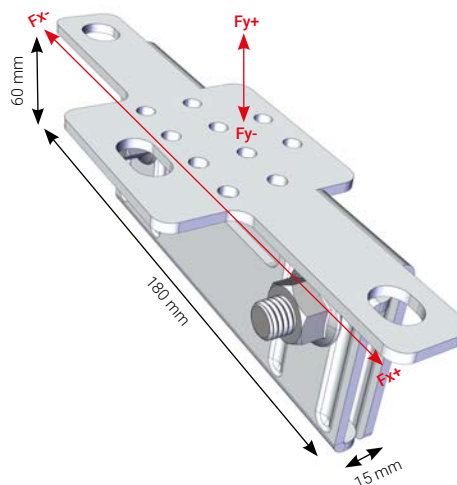


Infästning med falsfäste



Teknisk specifikation

Längd: 180 mm	Garanti: 30 år
Bredd: 15 mm	Snözon: 1-5,5
Höjd: 60 mm	Korrosivitetsklass: C4
Monteringsanv.: MA5101	Tillverkning: Sverige



Falsfästet monteras på falsat plåttak genom att klämmas kring falsarna utan håltagning. Fästet passar lika bra på dubbelfals och enkelfals som "klick-fals". Klämfunktionen gör att temperaturförändringar i takplåten inte påverkas. Infästningen är utformad för att passa extra bra i nordiska förhållanden där höga snölast och stark klimatpåverkan råder.

Ingående artiklar och identifiering

Alla produkter kan identifieras och spåras med instämplat artikelnummer och produktionsdatum.

Benämning	Vikt	Ytbehandling	Färg	Antal	Artikelnr.
Falsfäste för solpaneler	0,5 kg	Magnelis	Grå	1	FF1300

Galvanisk spänning och kompatibilitet

Ytbehandlingen Magnelis gör infästningen fullt kompatibel med stål, rostfritt stål och aluminium.

Prestanda

Angiven prestanda förutsätter att takplåten är korrekt klamrad och att undertaket är väl förankrat till bärande konstruktion, inte är skadat och fritt från fel.

Typ av infästning	Undertak	Plåttjocklek	Fx+	Fx-	Fy+	Fy-
Dubbelfalsad stålplåt	Råspont 17 mm	Min 0,6 mm	2,0 kN	2,0 kN	2,0 kN	3,5 kN
Enkelfalsad stålplåt	Råspont 17 mm	Min 0,6 mm	1,5 kN	1,5 kN	1,7 kN	3,5 kN
Dubbelfalsad rostfri plåt	Råspont 17 mm	Min 0,4 mm	2,0 kN	2,0 kN	2,0 kN	3,5 kN
Sömsvetsad rostfri plåt	Råspont 17 mm	Min 0,4 mm	1,7 kN	1,7 kN	2,0 kN	3,5 kN
Dubbelfalsad aluminiumplåt	Råspont 17 mm	Min 0,7 mm	1,5 kN	1,5 kN	1,7 kN	3,5 kN
Dubbelfalsad zinkplåt	Råspont 17 mm	Min 0,7 mm	1,7 kN	1,7 kN	1,7 kN	3,5 kN
Prefabricerad klick-falsplåt	Råspont 17 mm	Min 0,6 mm	2,4 kN	2,4 kN	2,5 kN	3,5 kN