

Plåtskruv SS6319

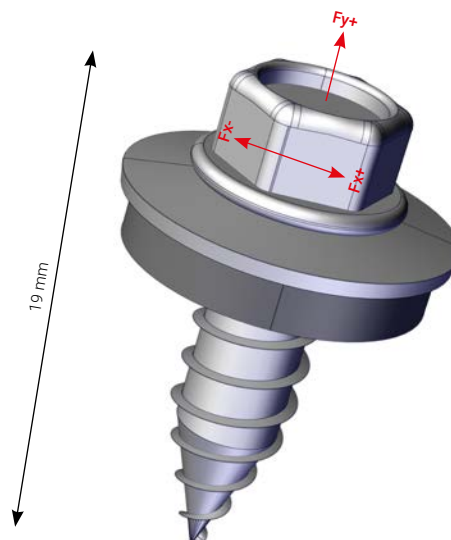


Teknisk specifikation

Längd: 19 mm	Snözon: 1-5,5
Bredd: 6,3 mm	Korrosivitetsklass: C5
Garanti: 30 år	Tillverkning: Sverige

Plåtskruv är självgående vilket gör att den skapar sin egen gänggång när den skruvas i plåten. Skruven har en standard 8 mm 6-kantskalle vilket gör att skruven sitter fast i hållaren och möjliggör montage med enhandsfattning. Gummibrickan tätar perforeringen av plåten.

Infästningen är utformad för att passa extra bra i nordiska förhållanden där höga snölast och stark klimatpåverkan råder.



Ingående artiklar och identifiering

Alla produkter kan identifieras och spåras med instämplat artikelnummer och produktionsdatum.

Benämning	Vikt	Ytbehandling	Färg	Antal	Artikelnr.
Skrivsats 6,3 x19 mm självgående rf	0,07 kg	Rostfri	Grå	10	SS6191
Skrivsats 6,3 x19 mm självgående rf	0,61 kg	Rostfri	Grå	100	SS6190

Galvanisk spänning och kompatibilitet

Infästningen är fullt kompatibel med stål, rostfritt stål och aluminium.

Prestanda

Angiven prestanda förutsätter att infästningen skruvas till aktuellt infästningsmaterial med korrekt åtdragningsmoment utan att mista greppet. Infästningsmaterialet ska vara väl förankrat till bärande konstruktion, inte skadat och fritt från fel.

Typ av infästningsmaterial	Plåttjocklek	Kvalité (N/mm ²)	Fx+	Fx-	Fy+
Profilerad stålplåt	Min 0,5 mm	S250GD	1,8 kN	1,8 kN	1,0 kN
Profilerad aluminiumplåt	Min 0,7 mm	140	1,0 kN	1,0 kN	0,6 kN