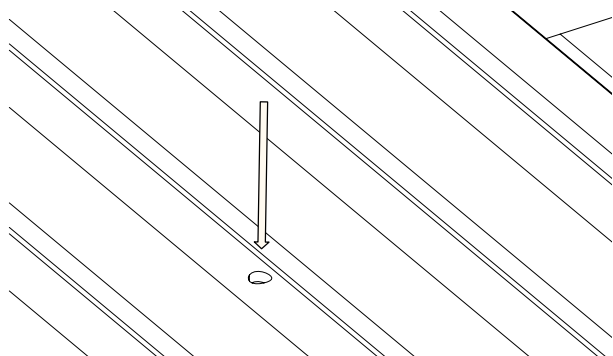


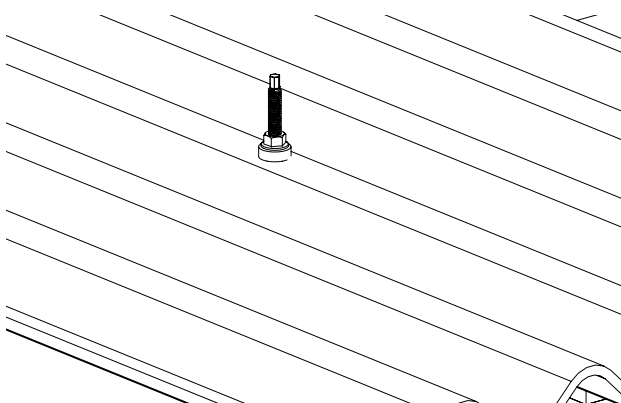
Detalj	Art. nr.
1 Stockskruv	SS1025
2 Självgångande skruv 6,3x19	SS6191/SS6190

Följ arbetsmiljöverkets regler! Allt arbete på höjder över 2 m måste utföras med fallskyddsutrustning.
Weland Stål kan hjälpa dig att skapa en säker arbetsplats



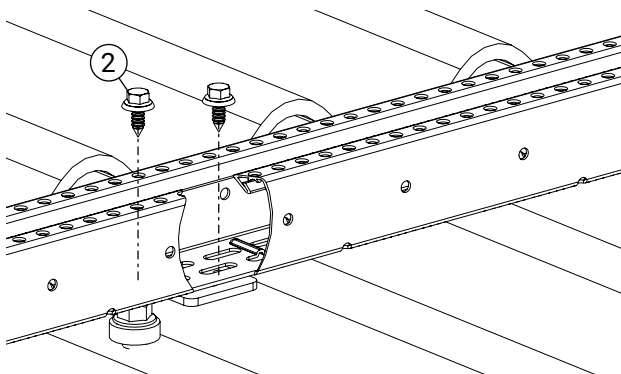
1. Borra frigångshål

Borra \varnothing 16 mm frigångshål i takytan



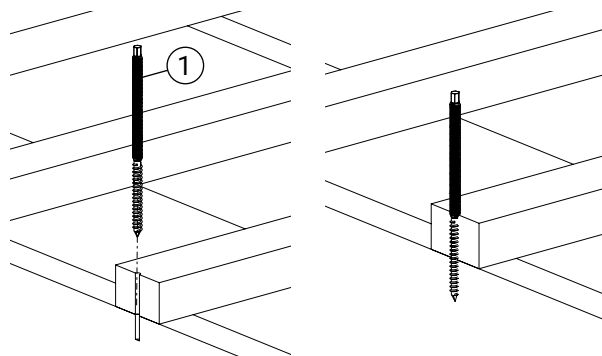
3. Skruva i flänsmutter

Gummitätningen förs ner mot takytan, en flänsmutter skruvas emot så gummitätningen komprimeras något och sluter tätt.



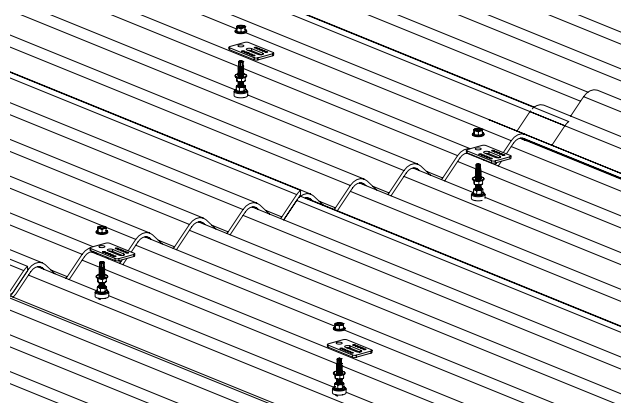
5. Placera skenor

Skenorna placeras på fästplattan och skruvas fast med 2 st. självgångande skruv (2).



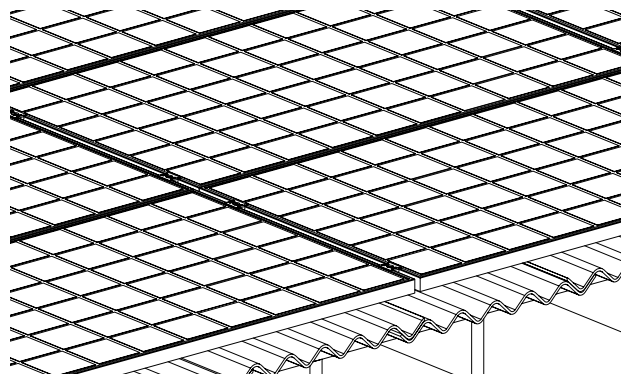
2. Skruva i stockskruven

Förborra hål \varnothing 7 mm borr för stockskruven (1).
Stockskruven (1) ska skruvas till underliggande takstol.



4. Montera fästplatta

Fästplattan monteras mellan 2 st. flänsmuttrar och justeras i höjddled så alla hamnar i nivå.



6. Placera paneler

Panelerna placeras ut på skenor, se separat monteringsanvisning för paneler och klämmor.