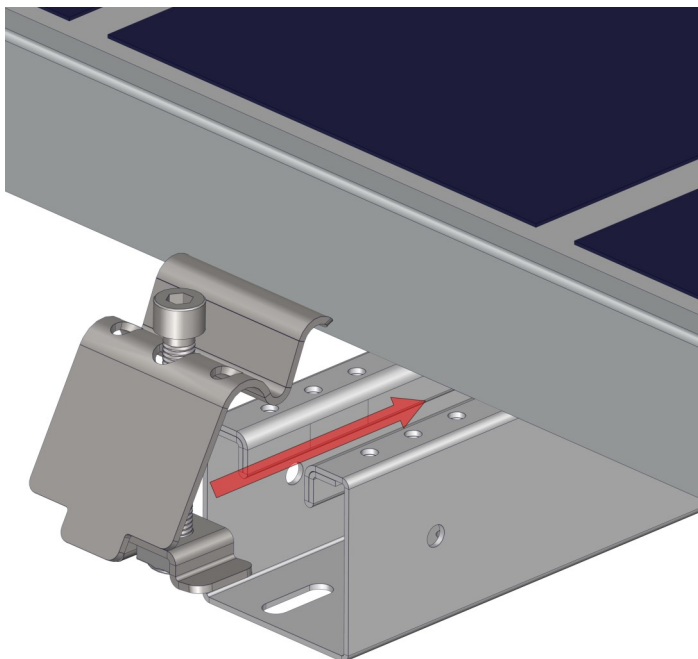
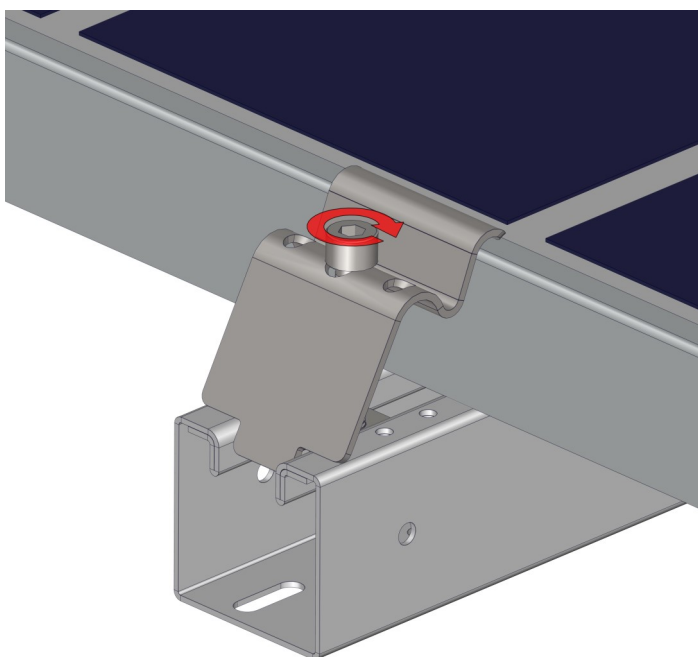


Följ arbetsmiljöverkets regler! Allt arbete på höjder över 2m måste utföras med fallskyddsutrustning. Weland Stål kan hjälpa dig att skapa en säker arbetsplats.

## Ändklämma

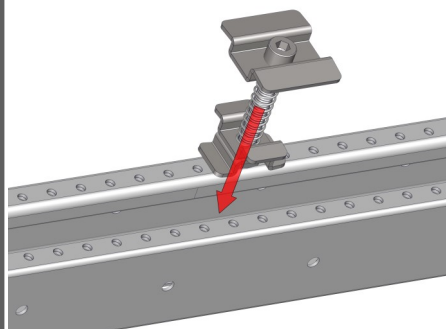


Haka fast underdelen i skenan och placera överdelen mot panelsidan.

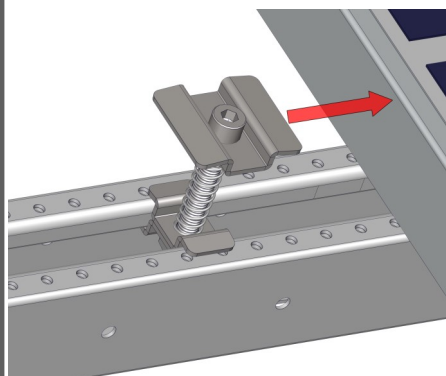
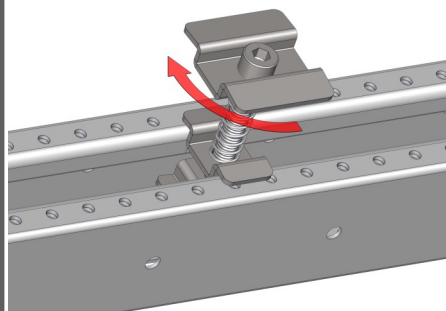


Dra åt klämman så den spänner fast panelen.

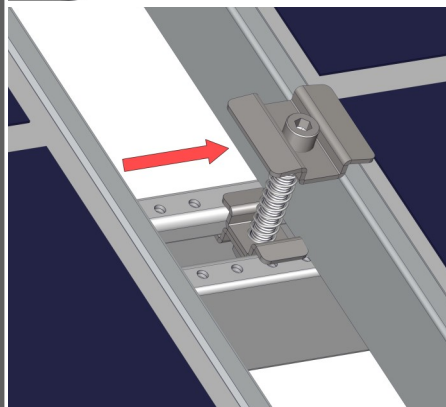
## Mittklämma



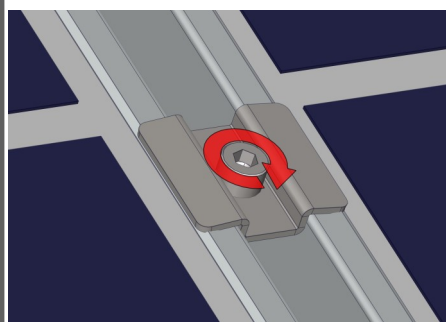
Tryck ner klämman och vrid 90°.



Lägg an mot den första panelen.



Lägg an den andra panelen.



Dra åt klämman till vingarna lagt sig helt plant mot Panelen.